

GISELLE

- [ES] Barra de ballet móvil doble de altura regulable con ruedas opcionales
[CA] Barra de ballet mòbil doble d'alçada regulable amb rodes opcionals
[EN] Freestanding height-adjustable double beam ballet barre with optional wheels
[FR] Barre de danse mobile double à hauteur réglable avec roulettes optionnelles
[IT] Sbarra da danza mobile doppia ad altezza regolabile con ruote opzionali
[DE] Freistehende Doppelt Ballettstange mit verstellbarer Höhe und optionale Rollen

SIN RUEDAS | WITHOUT WHEELS | SANS ROULETTES | SENZA RUOTE | OHNE ROLLEN

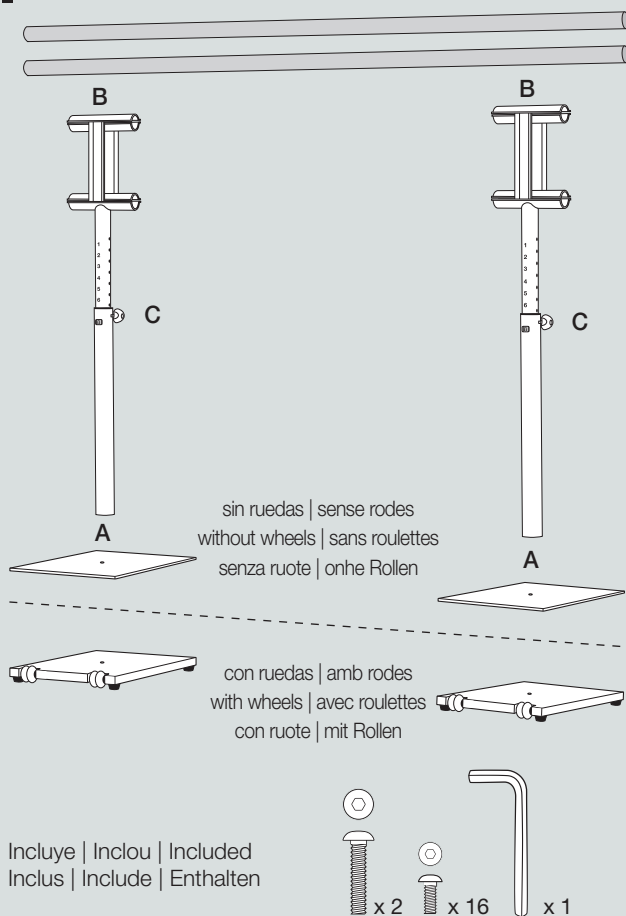
SKU | 1.5 m **30592023** | 2 m **30592022** | 3 m **30592021**

CON RUEDAS | WITH WHEELS | AVEC ROULETTES | CON RUOTE | MIT ROLLEN

SKU | 1.5 m **30591923** | 2 m **30591922** | 3 m **30591921**



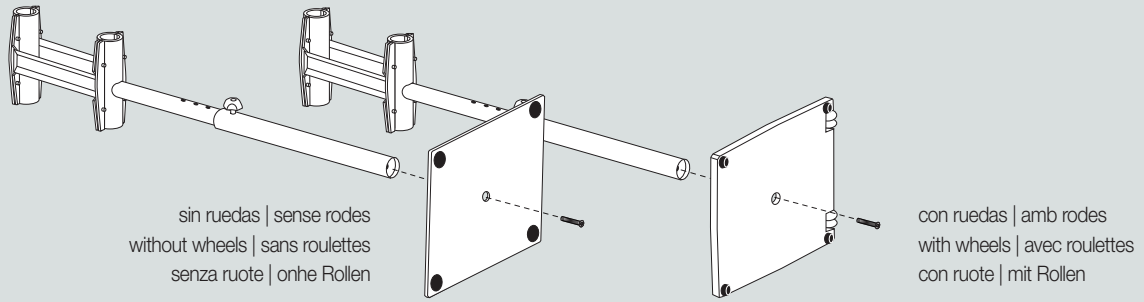
1.



Incluye | Inclou | Included
Inclus | Include | Enthalten

- [ES] Tienes 6 elementos: 2 bases, 2 columnas y 2 barras de madera. Debes montar primero las columnas sobre las bases (A) y a continuación fijar las barras de madera en los soportes (B). El mecanismo para regular la altura (C) se entrega ya montado. El montaje de la base con ruedas y la base sin ruedas es idéntico.
- [CA] Tens 6 elements: 2 bases, 2 columnes i 2 barres de fusta. Primer cal muntar les columnes sobre les bases (A) i a continuació fixar les barres de fusta en els suports (B). El mecanisme per regular l'alçada (C) es lliura ja muntat. El muntatge de la base amb rodes i la base sense rodes és idèntic.
- [EN] You have 6 elements: 2 bases, 2 uprights and 2 wooden bars. You should first mount the columns on the bases (A) and then place the wooden beams on the uprights (B). The height regulator (C) will already be assembled upon delivery. The assembly of the base with wheels and the base without wheels is identical.
- [FR] Vous avez 6 éléments: 2 socles, 2 poteaux et 2 barres en bois. Installez les poteaux sur les socles (A) et puis placez les barres en bois sur les supports (B). Le mécanisme de réglage de la hauteur (C) est déjà assemblé au moment de la livraison. Le montage du socle avec roulettes et du socle sans roulettes est le même.
- [IT] Troverete 6 elementi: 2 basi, 2 colonne e 2 sbarre di legno. Montare innanzitutto le colonne sulle basi (A), in seguito collocare le sbarre sulle staffe (B). Il meccanismo di regolazione dell'altezza (C) viene consegnato già montato. Il montaggio della base con ruote e della base senza ruote è identico.
- [DE] Sie haben 6 Elemente: 2 Sockel, 2 Träger und 2 Holzstangen. Zuerst werden die Träger an den Sockeln angebracht (A). Danach wird die Holzstange auf den Halterungen montiert (B). Der Mechanismus zur Höhenverstellung (C) wird vormontiert geliefert. Die Montage der Sockel mit Rollen und der Sockel ohne Rollen ist gleich.

2.



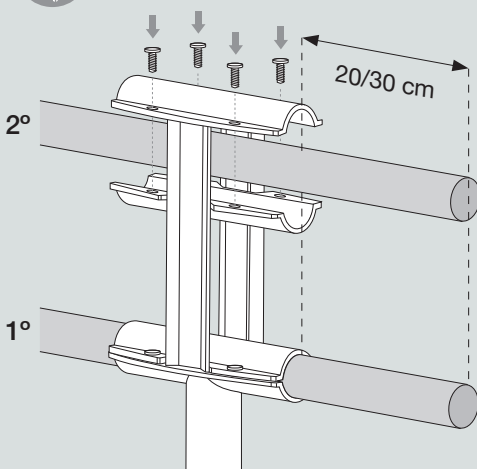
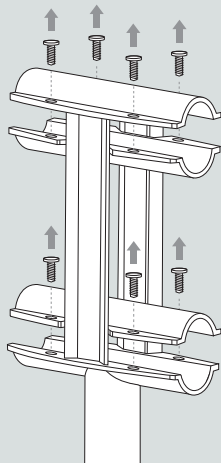
sin ruedas | sense rodes
without wheels | sans roulettes
senza ruote | ohne Rollen

con ruedas | amb rodes
with wheels | avec roulettes
con ruote | mit Rollen

- [ES] Inclina una de las columnas y colócala sobre el orificio central de una de las bases. Desde la parte anterior de la base, la que irá apoyada al suelo y tienes las protecciones, introduce el tornillo grande y únelo a la columna a través de la base. Fíjalo con fuerza con la llave allen hasta que la columna quede perfectamente fijada a la base. Repite el proceso con la segunda columna.
- [CA] Inclina una de les columnes i col·loca-la sobre l'orifici central d'una base. Des de la part anterior de la base, la que quedarà recolzada a terra i té les proteccions, introdueix el cargol gran i uneix-lo a la columna a través de la base. Colla'l amb força amb la clau Allen fins que la columna quedi perfectament fixada a la base. Repeteix el procés amb la segona columna.
- [EN] Lay the steel upright on one side. Attach the base into the upright with the bolt and tighten with the Allen key provided. Tighten from the back of the base, the side that will rest on the floor and have the protections. Repeat the process with the second column.

- [FR] Inclinez l'un des poteaux et placez-le sur le trou au centre d'un socle. Depuis la partie avant du socle, celle qui reposera sur le sol et qui a les protections, insérez la vis et vissez-la sur le poteau à travers le socle. Vissez fermement à l'aide de la clé Allen jusqu'à ce que le poteau soit parfaitement fixé au socle. Répétez le processus avec le deuxième poteau.
- [IT] Inclinare una delle colonne e collocarla sul foro centrale di una base. Dalla parte anteriore della base, quella con protezioni, che sarà appoggiata al pavimento, introdurre la vite e unirla alla colonna attraverso la base. Serrare bene usando la chiave Allen fino a fissare perfettamente la colonna alla base. Ripetere il processo con la seconda colonna.
- [DE] Legen Sie den ersten Stahlträger auf die Seite und verbinden Sie ihn anschließend mit dem Sockel. An der Rückseite des Sockels schrauben Sie nun Träger und Sockel, mithilfe des mitgelieferten Inbusschlüssel, fest. Wiederholen Sie den Vorgang mit dem zweiten Träger.

3.



- [ES] Pon de pie las dos columnas y sitúalas una al lado de la otra. Afloja todos los tornillos de la pletina inferior y superior de ambos soportes. Introduce una de las barras de madera entre las pletinas del soporte inferior de ambas columnas. Recomendamos que la barra de madera sobresalga entre 20 y 30 centímetros por la parte exterior de ambas pletinas. Ajusta con la llave allen todos los tornillos asegurándote que la barra de madera queda perfectamente fijada en el interior de la pletina. Repite el proceso con la segunda barra en las pletinas superiores.
- [CA] Posa dempeus les dues columnes i situa-les una al costat de l'altra. Afluixa els cargols de la platina inferior i superior d'ambdós suports. Introdueix una de les barres de fusta entre les platines del suport inferior d'ambdues columnes. Recomanem que la barra de fusta sobresurti entre 20 i 30 centímetres de la part exterior de les platines. Ajusta amb la clau allen tots els cargols assegurant-te que la barra de fusta queda perfectament fixada a l'interior de la platina. Repeteix el procés amb la segona barra en les platines superiors.
- [EN] Place the two uprights one in front of the other. Untighten all of the screws in the upper and lower decks of both supports. Insert one wooden bar in between the decks of the lower support. We suggest the bar stand out of the decks by 20-30 centimeters. Tighten all the screws using the Allen key making sure that the wooden bar is perfectly and firmly blocked between the two decks. Repeat the same process with the other wooden bar on the upper support.
- [FR] Placez les deux colonnes debout et placez-les l'une face à l'autre. Desserrez toutes les vis des platines inférieures et supérieures des deux supports. Introduisez une barre en bois entre les platines du support inférieur des deux colonnes. Nous recommandons que la barre en bois dépasse 20 à 30 cm la partie extérieure des deux platines. Réglez toutes les vis à l'aide de la clé Allen en vous assurant que la barre en bois soit parfaitement fixée à l'intérieur de la platine. Répétez le processus avec la deuxième barre dans les platines supérieures.
- [IT] Mettere dritte le colonne e posizionarle una accanto all'altra. Allentare tutte le viti delle piastre inferiori e superiori di entrambi i supporti. Introdurre una delle sbarre di legno tra le piastre del supporto inferiore di entrambe le colonne. Consigliamo che la sbarra di legno sporga tra i 20 e i 30 centimetri dalla parte esterna di entrambe le piastre. Regolare con la chiave Allen tutte le viti, assicurandosi che la sbarra di legno resti perfettamente stabile all'interno della piastra. Ripetere il procedimento con la seconda sbarra nelle piastre superiori.
- [DE] Stellen Sie die beiden Träger nebeneinander auf. Lösen Sie alle Schrauben an der oberen und unteren Platte, für beide Träger. Führen Sie nun eine der Holzstangen zwischen die unteren Platten der beiden Träger ein. Wir empfehlen, dass die Holzstange 20 bis 30 cm an den Seiten herausragt. Anschließend ziehen Sie alle Schrauben mit dem Inbusschlüssel fest und achten Sie darauf, dass die Holzstange passgenau an der Innenseite der Platte befestigt ist. Wiederholen Sie den Vorgang mit der zweiten Holzstange für die oberen Platten.

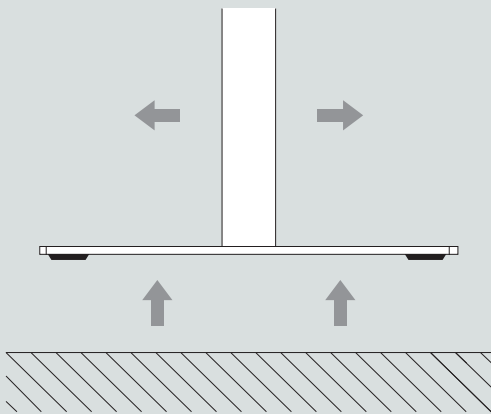
DINÀMICA BALLET

Lluïa, 51-53, 5º 3ª | 08005 BARCELONA (SPAIN)
Tel. +34 93 325 17 40
comercial@dinamicaballet.com

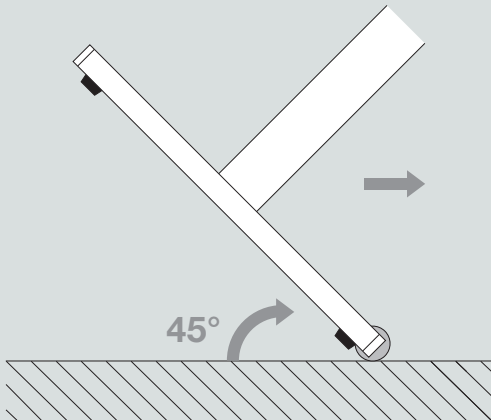
INTERNATIONAL:
Tel. +34 93 486 31 35
export@dinamicaballet.com

www.dinamicaballet.com

4.



- [ES] Para trasladar el conjunto sin ruedas, sitúate en la parte central de la barra de madera y levántala completamente del suelo con las dos manos. No arrastres las bases para evitar dañar los tapones de goma y rayar el suelo.
- [CA] Per moure el conjunt sense rodes, situa't a la part central de la barra de fusta i aixeca-la completament del terra amb les dues mans. No arrosseguis les bases, així evitarem fer malbé els taps de goma i ratllar el terra.
- [EN] When moving the barre without wheels, ensure it is lifted off the floor and not dragged. This will prevent damage to your floor and to the rubber stoppers on the bases.
- [FR] Pour déplacer la barre sans roulettes, placez-vous au milieu de la barre en bois et soulevez-la complètement du sol avec vos deux mains. Ne traînez pas les socles pour éviter d'abîmer les butées en caoutchouc et de rayer le sol.
- [IT] Per spostare la sbarra senza ruote, collocarsi nella parte centrale della sbarra di legno e sollevarla completamente dal suolo usando entrambe le mani. Non trascinare le basi per evitare di danneggiare i tappi di gomma e per evitare di graffiare il pavimento.
- [DE] Um die Stange ohne Räder zu bewegen, nutzen Sie beide Hände und heben die Ballettstange in der Mitte an. Achten Sie darauf, dass die Ballettstange nicht auf den Boden schleift, um Schäden an empfindlichen Böden und an den Gumminoppen vorzubeugen.



- [ES] Para desplazar el conjunto con ruedas, sitúate en la parte central de la barra e inclina el conjunto 45° hasta que las ruedas se apoyen completamente en el suelo. Tira de ella con suavidad intentando que las dos columnas se desplacen simultáneamente, así evitarás crear tensión sobre la barra de madera.
- [CA] Per traslladar el conjunt amb rodes, situa't a la part central de la barra i inclina el conjunt 45° fins que les rodes es recolzin completament en el terra. Estira-la amb suavitat intentant que les dues columnes es desplacin simultàniament, així evitaràs crear tensió sobre la barra de fusta.
- [EN] To move the barre with wheels, stand at the center of the barre and tilt it by 45° until the wheels are fully touching the floor. Pull it gently until the 2 columns move at the same time, this will avoid any kind of tension on the wooden bar.
- [FR] Pour déplacer cette barre danse avec roulettes, placez-vous au milieu de la barre et inclinez l'ensemble selon un angle de 45° afin de vous assurer que les roulettes appuient complètement au sol. Tirez-le doucement, en essayant de déplacer les deux colonnes au même temps, de cette façon vous évitez de créer tensions sur la barre en bois.
- [IT] Per spostare la sbarra con ruote, posizionarsi nella parte centrale della sbarra e inclinarla di 45° fino a che le ruote poggino completamente al suolo. Tirarla delicatamente fino a spostare le due colonne contemporaneamente, evitando così di creare tensioni sulla sbarra di legno.
- [DE] Um das Modell mit Räder zu bewegen, stellen Sie sich in die Mitte der Stangen und kippen es auf 45 Grad, bis die Räder vollständig den Boden berühren. Ziehen Sie vorsichtig daran und versuchen Sie beide Träger gleichzeitig zu bewegen. Auf diese Weise vermeiden Sie Spannungen an den Holzstangen.