



GISELLE FIX

[ES] Soporte de suelo de altura regulable para dos barras

[CA] Suport de terra d'altura regulable per dues barres

[EN] Height adjustable floor mounted double bar support

[FR] Console aus sol à hauteur réglable pour deux barres

[IT] Supporto a suolo ad altezza regolabile per due sbarre

[DE] Höheverstellbare Standsäule für zwei Balletstangen



SKU | 30592621

MATERIALES | MATERIALS | MATÉRIAUX | MATERIALI | MATERIALIEN

[ES] Columna y soporte de acero color plata.

[CA] Columna i suport d'acer color plata.

[EN] Silver color column and upright.

[FR] Colonne et socle en acier en couleur argent.

[IT] Colonna e supporto in acciaio colore argento.

[DE] Standfüße aus stahl mit silberner beschichtung.

PESO | PES | WEIGHT | POIDS | GEWICHT

1 x 6,5 kg

BARRA DE MADERA | BARRA DE FUSTA | WOODEN BEAM BARRE EN BOIS | SBARRE DI LEGNO | HOLZSTANGE

40 Ø mm | 150 cm / 200 cm **x2**

Pino Melis | Pi Melis | Yellow Pine | Pin Jaune | Pino Giallo | Kiefernholz

REGULADOR ALTURA | HEIGHT REGULATOR | MÉCANISME DE RÉGLAGE MECCANISMO DI REGOLAZIONE | MECHANISMUS ZUR HÖHENVERSTELLUNG

[ES] 10 posiciones. Maneta de fijación en PVC y diámetro Metric 8

[CA] 10 posicions. Maneta de fixació en PVC i diàmetre Metric 8

[EN] 10 positions. Fixing lever in PVC and diameter Metric 8

[FR] 10 hauteurs. Levier de fixation en PVC et diamètre Metric 8

[IT] 10 altezze. Manetta di fissaggio in PVC e diametro Metric 8

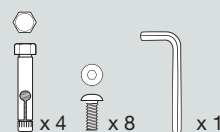
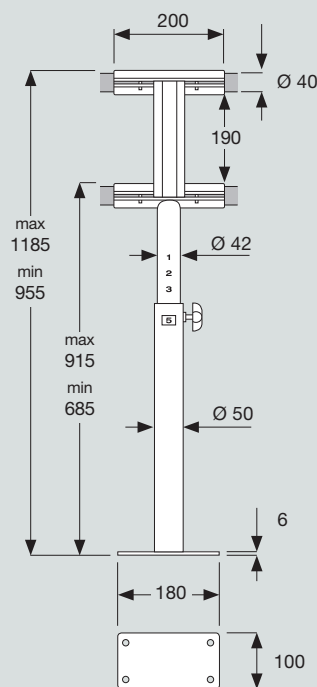
[DE] 10 Höhen. Stellgriff aus PVC mit 8 cm Durchmesser

INCLUYE | INCLOU | INCLUDED | INCLUS | INCLUDE | ENTHALTEN

M-10 x 100mm **x4**

DIN 7991 M-6 x 14mm A2 **x8**

Allen 4mm **x1**



DINÀMICA BALLE

Lluç, 51-53, 5^a 3^a | 08005 BARCELONA (SPAIN)
Tel. +34 93 325 17 40
comercial@dinamicaballet.com

INTERNATIONAL:
Tel. +34 93 486 31 35
export@dinamicaballet.com

www.dinamicaballet.com