



ARABESQUE SIMPLE

SINGLE | SINGOLO | EINFACH



- [ES] Soporte de pared para una barra de madera
- [CA] Suport de paret per a una barra de fusta
- [EN] Wall mounted bracket for one wooden beam
- [FR] Console murale pour une barre en bois
- [IT] Supporto a parete per una sbarra di legno
- [DE] Wandhalterung für eine Holzstange

SKU | ● 30590421 | ● 30590431



MATERIALES | MATERIALS | MATÉRIAUX | MATERIALI | MATERIALIEN

- [ES] Soporte de acero en color plata o negro.
- [CA] Suport d'acer en color plata o negre.
- [EN] Steel wall brackets in silver or black.
- [FR] Console en acier couleur argentée ou noire.
- [IT] Supporto in acciaio color argento o nero.
- [DE] Wandhalterung aus Stahl in Silber oder Schwarz.



PESO | PES | WEIGHT | POIDS | GEWICH

1 x 1,15 kg



BARRA DE MADERA | BARRA DE FUSTA | WOODEN BEAM
BARRE EN BOIS | SBARRE DI LEGNO | HOLZSTANGE

40 Ø mm | 100 cm / 150 cm / 200 cm / 300 cm **x1**

Pino Melis | Pi Melis | Yellow Pine | Pin Jaune | Pino Giallo | Kiefernholz

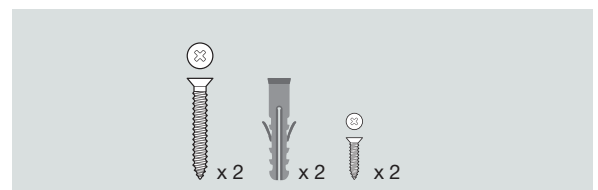
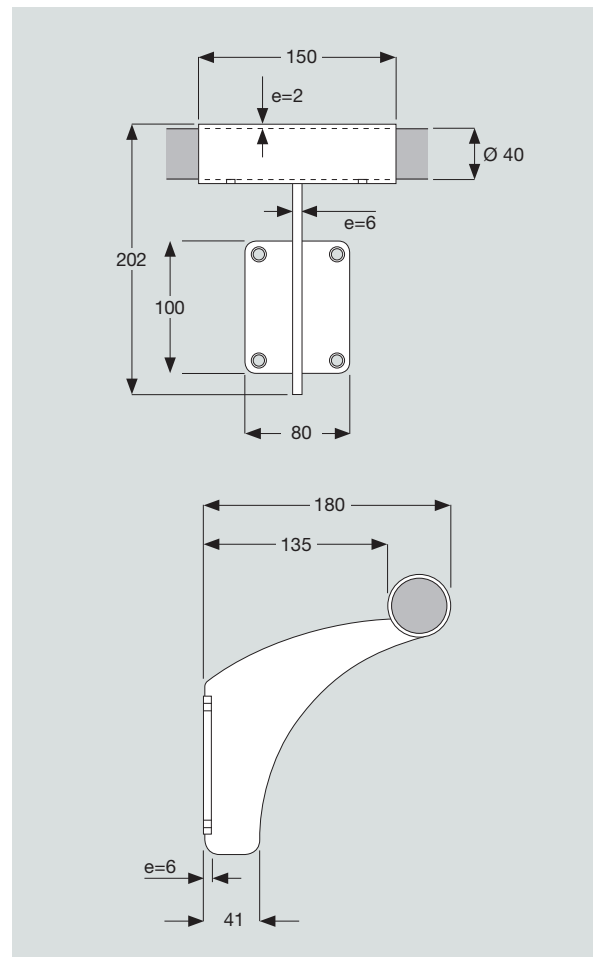


INCLUYE | INCLOU | INCLUDED | INCLUS | INCLUDE | ENTHALTEN

DIN 7505A M-5,5 x 50mm **x2**

Fischer sx-8 **x2**

DIN 7505A M-4,5 x 20mm **x2**



DINÀMICA BALLE

Llull, 51-53, 5ª 3ª | 08005 BARCELONA (SPAIN)
Tel. +34 93 325 17 40
comercial@dinamicaballet.com

INTERNATIONAL:
Tel. +34 93 486 31 35
export@dinamicaballet.com